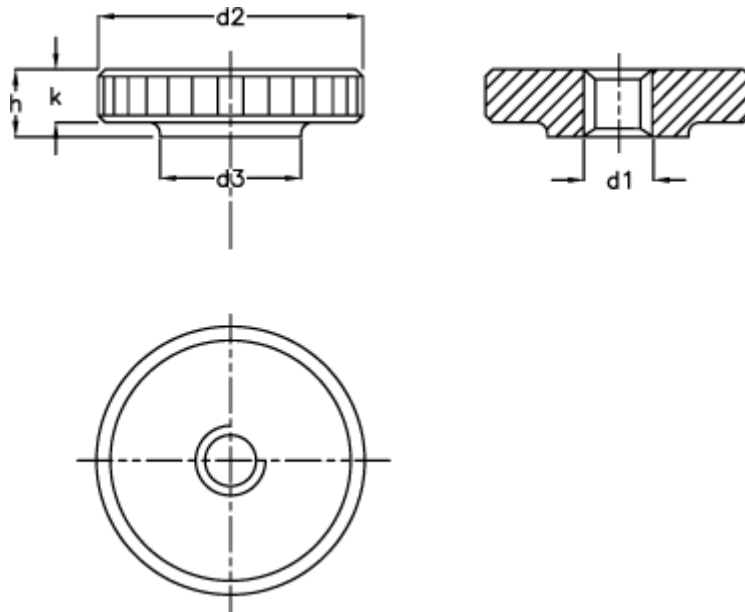


Varenummer: 207025111

Beskrivelse: E+G Stål fingermøtrik DIN 467-M10-NI

Mål



d1 = M10

d2 = 36

d3 = 20

h = 10

K = 8.0